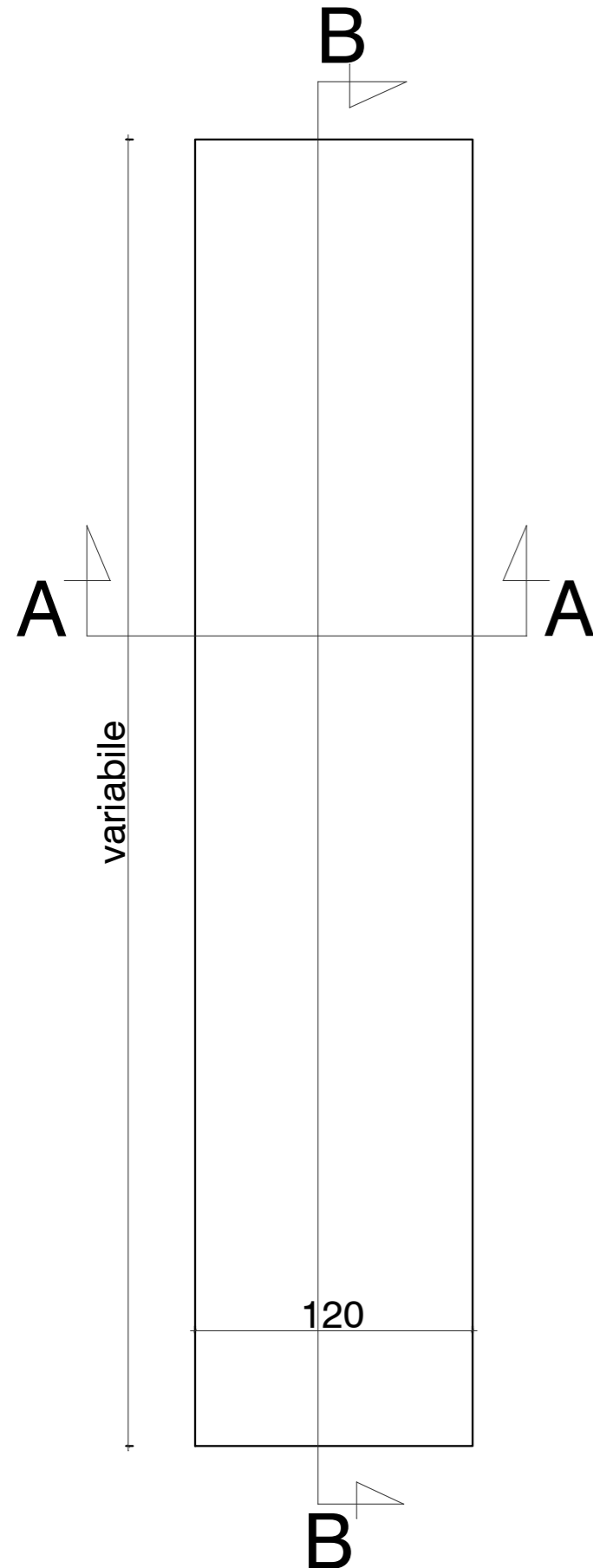
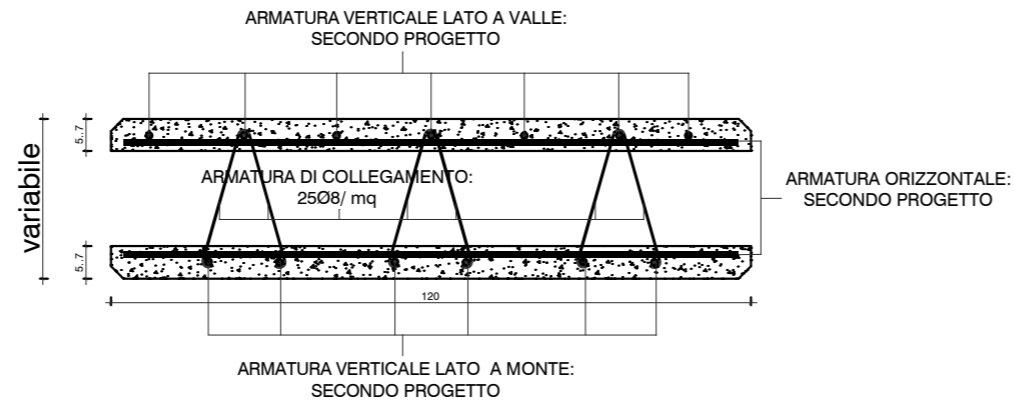


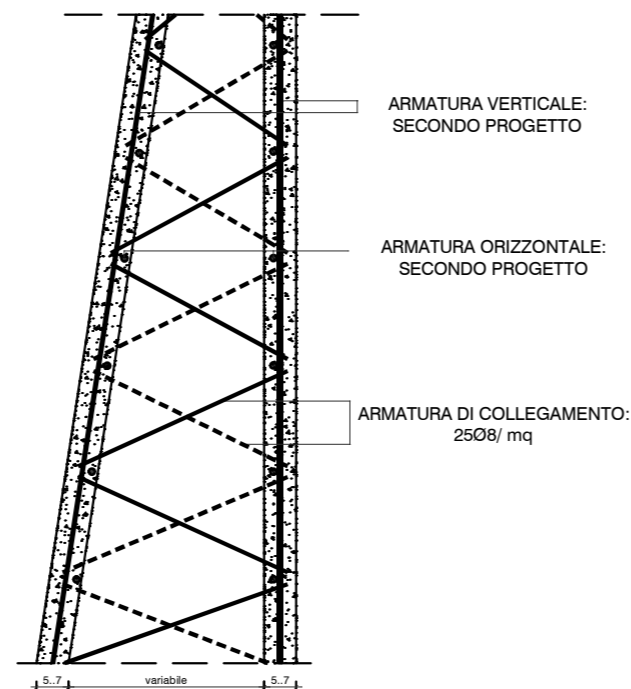
## PROSPETTO ELEMENTO TIPO



### SEZIONE A-A



### SEZIONE B-B



## MATERIALI:

Acciaio per Cemento Armato:

Tipo B450 C saldabile ( IT )

Tipo B500B saldabile ( CH )

Calcestruzzo: ( EN 206 )

### STANDARD

Massa volumica a secco: calcestruzzo normale

Classe di resistenza a compressione C 30 / 37

Classi di esposizione ambientale: X0, XC1-2-3, XD1, XA1

Dimensione massima nominale dell' aggregato: Dmax 10

Classe di contenuto in cloruri: Cl 0,20

Classe di consistenza: SCC ( valore di spandimento > 600 mm )

### SU RICHIESTA

Massa volumica a secco: calcestruzzo normale

Classe di resistenza a compressione C 32 / 40

Classi di esp. ambientale: X0, XC1-2-3-4, XD1-2, XS1, XF1, XA1-2

Dimensione massima nominale dell' aggregato: Dmax 10

Classe di contenuto in cloruri: Cl 0,20

Classe di consistenza: SCC ( valore di spandimento > 600 mm )

## TOLLERANZE DI PRODUZIONE:

( EN 14992:2007 + A1:2012 classe B e EN 15258:2008 )

Spessore totale doppia lastra: mm  $\pm 8$

Larghezza doppia lastra: mm  $\pm 14$

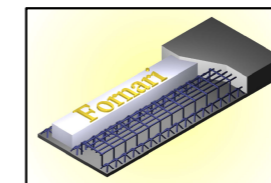
Altezza doppia lastra: mm  $\pm 14$

Posizione fori ed aperture: mm  $\pm 15$

## CERTIFICAZIONI:

Dichiarazione di Prestazione secondo Regolamento U.E. n.305/2011

Copia Certificato CE del Controllo di Produzione in Fabbrica



**Fornari Srl**

Via Trobaso n.9/a-b  
28804 Bieno  
S. Bernardino Verbano (VB)



**TEC33**

Riferimento **DOPPIA LASTRE STRUTTURALE  
A SCARPA  
IN CALCESTRUZZO SCC**



Revisione **2**  
Data **30/04/2019**  
Disegnato da **FF**  
Verificato da **FF**